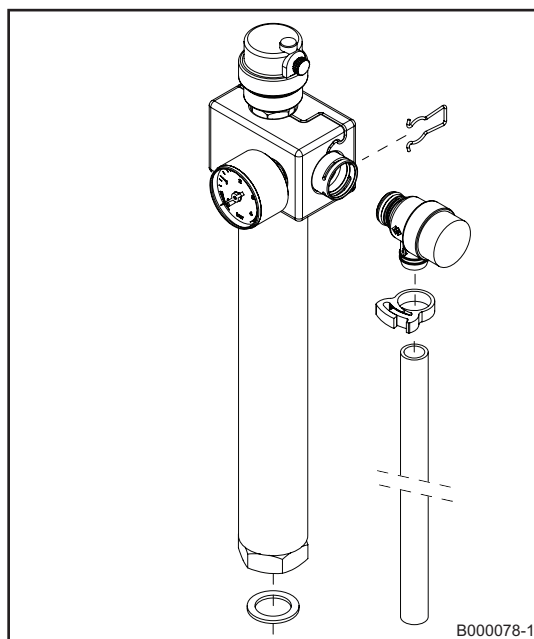
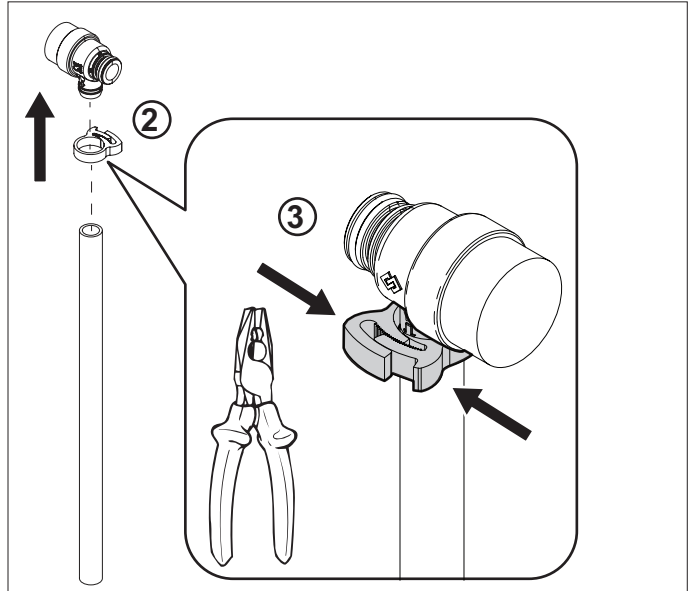
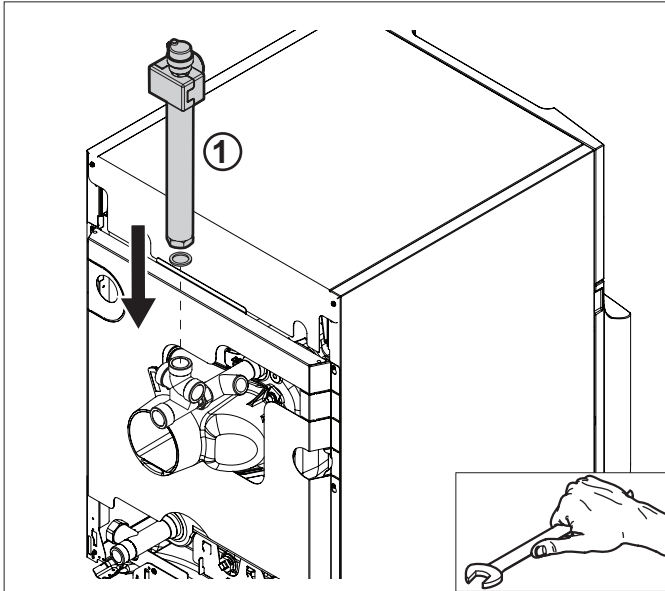


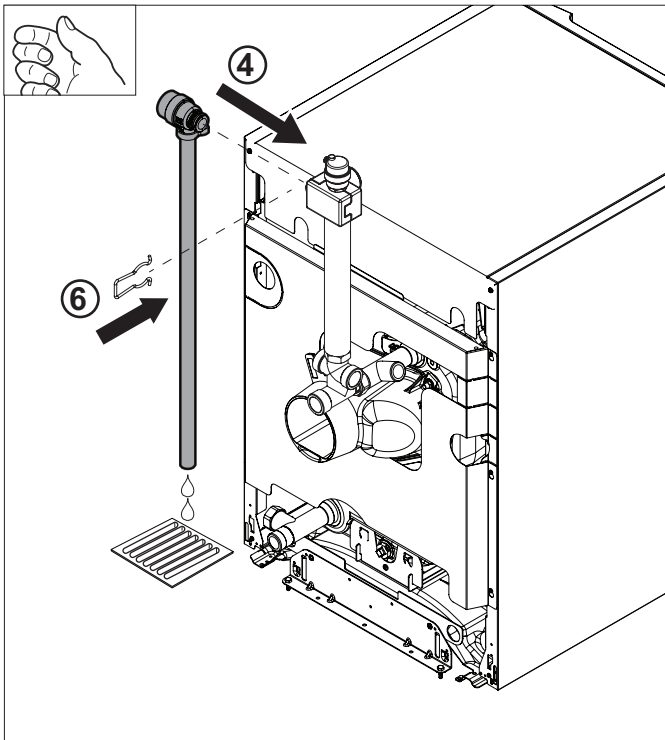


- FR** Groupe de sécurité
- DE** Sicherheitsgruppe
- EN** Safety unit
- NL** Inlaat combinatie
- IT** Gruppo di sicurezza
- ES** Grupo de seguridad
- PL** Grupa bezpieczeństwa
- RU** Группа безопасности
- PT** Grupo de segurança
- RO** Grup de siguranta
- BG** Предпазна група
- SL** Varnostna skupina
- EL** Διάταξη ασφαλείας
- EE** Ohutusgrupp
- FI** Varolaiteryhmä
- LT** Apsaugos grupė
- NO** Sikkerhetsgruppe
- LV** Drošības grupa
- UK** Група безпеки



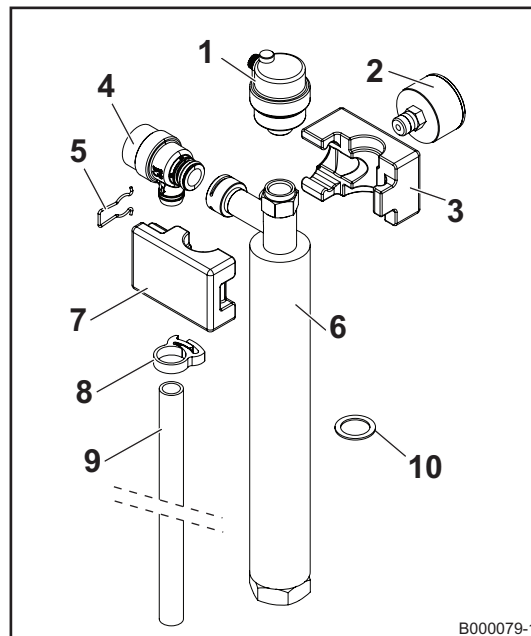


B000080-1



**Pièces de rechange**  
**Spare parts**  
**Pezzi di ricambio**  
**Części zamienne**  
**Peças de reposição**  
**Резервни части**  
**Ανταλλακτικά**  
**Varaosaluettelo**  
**Deler**  
**Запасні частини**

**Ersatzteile**  
**Reserveonderdelen**  
**Piezas de recambio**  
**Запасные части**  
**Piese de schimb**  
**Rezervni deli**  
**Varuosad**  
**Atsarginės dalys**  
**Rezerves daļas**



FR

Rep.	Référence	Désignation
1	565273	Purgeur G3/8"
2	95365106	Manomètre diamètre 40 mm, axial, 3 bar
3	7627096	Isolation thermique
4	200022010	Soupape de sécurité 0,35 MPa (3,5 bar)
5	116552	Clip épingle 20
6	7627081	Tube de raccordement du groupe de sécurité
7	7628652	Isolation thermique
8	300025444	Fixation flexible
9	300003563	Tube PVC diamètre 20 longueur 16
10	95013062	Joint vert 30x21x2

DE

Nr.	Artikel-Nr.	Bezeichnung
1	565273	Entlüfter G3/8"
2	95365106	Manometer, Durchmesser 40 mm, axial, 3 bar
3	7627096	Wärmedämmung
4	200022010	Sicherheitsventil 0,35 MPa (3,5 bar)
5	116552	Sicherungsklemme 20
6	7627081	Anschlussrohr für Sicherheitsgruppe
7	7628652	Wärmedämmung
8	300025444	Schlauchbefestigung
9	300003563	PVC-Rohr Durchmesser 20 Länge 16
10	95013062	Grüne Dichtung 30x21x2

EN

Ref.	Reference	Description
1	565273	Air vent G3/8"
2	95365106	Pressure gauge, diameter 40 mm, axial, 3 bar
3	7627096	Heat insulation
4	200022010	0,35 MPa safety valve (3,5 bar)
5	116552	Pin clip 20
6	7627081	Safety unit connection pipe
7	7628652	Heat insulation
8	300025444	Flexible fastening
9	300003563	PVC pipe diameter 20 length 16
10	95013062	Green seal 30x21x2

NL

Kent.	Referentie	Benaming
1	565273	Ontluchter G3/8"
2	95365106	Manometer diameter 40 mm axiaal 3 bar
3	7627096	Thermische isolatie
4	200022010	Veiligheidsklep 0,35 MPa (3,5 bar)
5	116552	Clip naald 20
6	7627081	Aansluitbuis voor veiligheidsgroep
7	7628652	Thermische isolatie
8	300025444	Bevestiging slang
9	300003563	PVC-buis diameter 20 lengte 16
10	95013062	Groene dichting 30x21x2

IT

Rif.	codice	Descrizione
1	565273	Spurgo G3/8"
2	95365106	Manometro diametro 40 mm, assiale, 3 bar
3	7627096	Isolamento termico
4	200022010	Valvola di sicurezza 0,35 MPa (3,5 bar)
5	116552	Clip spillo 20
6	7627081	Tubo di collegamento del gruppo di sicurezza
7	7628652	Isolamento termico
8	300025444	Fissaggio flessibile
9	300003563	Tubo PVC diametro 20 lunghezza 16
10	95013062	Guarnizione verde 30x21x2

ES

Ref.	Referencia	Descripción
1	565273	Purgador G3/8"
2	95365106	Manómetro diámetro 40 mm, axial, 3 bar
3	7627096	Aislamiento térmico
4	200022010	Válvula de seguridad de 0,35 MPa (3,5 bar)
5	116552	Clip horquilla 20
6	7627081	Tubo de conexión del grupo de seguridad
7	7628652	Aislamiento térmico
8	300025444	Fijación tubo flexible
9	300003563	Tubo PVC diámetro 20 longitud 16
10	95013062	Junta verde 30x21x2

PL

Poz.	Nr art.	Opis
1	565273	Odpowietrznik G3/8"
2	95365106	Manometr średn. 40 mm, osiowy, 3 bar
3	7627096	Izolacja cieplna
4	200022010	Zawór bezpieczeństwa 0,35 MPa (3,5 bar)
5	116552	Zacisk mocujący 20
6	7627081	Rura łącząca grupy bezpieczeństwa
7	7628652	Izolacja cieplna
8	300025444	Mocowane węża
9	300003563	Rura PCW, średnica 20, długość 16
10	95013062	Uszczelka zielona 30x21x2

RU

Поз.	Артикул	Обозначение
1	565273	Воздухоотводчик G3/8"
2	95365106	Аксиальный манометр на 3 бар, диам. 40 мм
3	7627096	Теплоизоляция
4	200022010	Предохранительный клапан 0,35 МПа (3,5 бар)
5	116552	Клипс защелка 20
6	7627081	Трубка подсоединения группы безопасности
7	7628652	Теплоизоляция
8	300025444	Крепление гибкого трубопровода
9	300003563	Труба ПВХ, диаметр 20, длина 16
10	95013062	Прокладка 30x21x2

PT

Nº	Referência	Designação
1	565273	Purgador G3/8"
2	95365106	Manómetro diâmetro 40 mm, axial, 3 bar
3	7627096	Isolamento térmico
4	200022010	Válvula de segurança 0,35 MPa (3,5 bar)
5	116552	Clip gancho 20
6	7627081	Tube de ligação do grupo de segurança
7	7628652	Isolamento térmico
8	300025444	Fixação mangueira
9	300003563	Tube PVC diâmetro 20 comprimento 16
10	95013062	Junta verde 30x21x2

RO

Reper	Ref.	Denumire
1	565273	Purjor G3/8"
2	95365106	Manometru cu diametrul 40 mm, axial, 3 bari
3	7627096	Izolatie termica
4	200022010	Supapa de siguranta 0,35 MPa (3,5 bar)
5	116552	Clema ac 20
6	7627081	Teava de racordare a grupului de siguranta
7	7628652	Izolatie termica
8	300025444	Fixare flexibil
9	300003563	Tub PVC diametru 20 lungime 16
10	95013062	Garnitura verde 30x21x2

BG

No	Арт.№.	Описание
1	565273	Обезвъздушител G3/8"
2	95365106	Манометър с диаметър 40 mm, аксиален, 3 бара
3	7627096	Топлоизолация
4	200022010	Предпазен клапан 0,35 МПа (3,5 бара)
5	116552	Клипс 20
6	7627081	Свързваща тръба за предпазната група
7	7628652	Топлоизолация
8	300025444	Гъвкава скоба
9	300003563	PVC тръба с диаметър 20 и дължина 16
10	95013062	Зелена гарнитура 30x21x2

SL

Ref.	Referenčna številka	OZNAKA
1	565273	Odzračevanje G3/8"
2	95365106	Manometer premera 40 mm, aksialno, 3 bar
3	7627096	Toplotna izolacija
4	200022010	Varnostni ventil 0,35 MPa (3,5 bar)
5	116552	Sponka 20
6	7627081	Cev za priključitev varnostnega sklopa
7	7628652	Toplotna izolacija
8	300025444	Gibljiva sponka
9	300003563	PVC cev premera 20 dolžine 16
10	95013062	Tesnilo - zeleno 30x21x2

EL

Αρ	Αναφορά	Όνομασία
1	565273	Βαλβίδα εκκένωσης G3/8"
2	95365106	Μανόμετρο διαμέτρου 40 mm, αξονικό, 3 bar
3	7627096	Θερμομόνωση
4	200022010	Βαλβίδα ασφαλείας 0,35 MPa (3,5 bar)
5	116552	Πιρούνι-κλιπ 20
6	7627081	Σωλήνας σύνδεσης διάταξης ασφαλείας
7	7628652	Θερμομόνωση
8	300025444	Στερέωση εύκαμπτου σωλήνα
9	300003563	Σωλήνας PVC διαμέτρου 20, μήκους 16
10	95013062	Πράσινο παρέμβυσμα 30x21x2

EE

Nr	Kood	Kirjeldus
1	565273	Õhueraldi G3/8"
2	95365106	Manomeeter diameeter 40 mm, telg, 3 bar
3	7627096	Termoisolatsioon
4	200022010	0,35 MPa kaitsekapp (3,5 bar)
5	116552	Kinnitusklamber 20
6	7627081	Kaitsegrupi ühendustoru
7	7628652	Termoisolatsioon
8	300025444	Painduv kinnitus
9	300003563	PVC-toru diameeter 20 pikkus 16
10	95013062	Roheline tihend 30x21x2

FI

Nro	Koodi	Nimike
1	565273	Ilmanpoistoaukko G3/8"
2	95365106	Painemittari halkaisija 40 mm, aksiaalinen, 3 bar
3	7627096	Lämpöeristys
4	200022010	Varoventtiili 0,35 MPa (3,5 bar)
5	116552	Pidike 20
6	7627081	Varolaiteryhmän liitäntäputki
7	7628652	Lämpöeristys
8	300025444	Joustava kiinnike
9	300003563	PVC-putken halkaisija 20 pituus 16
10	95013062	Vihreä tiiviste 30x21x2

LT

Num.	Kodas	Aprašymas
1	565273	Ventiliacijos anga G3/8"
2	95365106	Manometras, diametras 40 mm, ašinis, 3 bar
3	7627096	Terminė izoliacija
4	200022010	0,35 MPa apsauginis vožtuvas (3,5 bar)
5	116552	Spaustumo kaištelis 20
6	7627081	Sujungimo komplekto prijungimo vamzdis
7	7628652	Terminė izoliacija
8	300025444	Lankstus laikiklis
9	300003563	PVC vamzdis, diametras 20, ilgis 16
10	95013062	Žalias dangtelis 30x21x2

NO

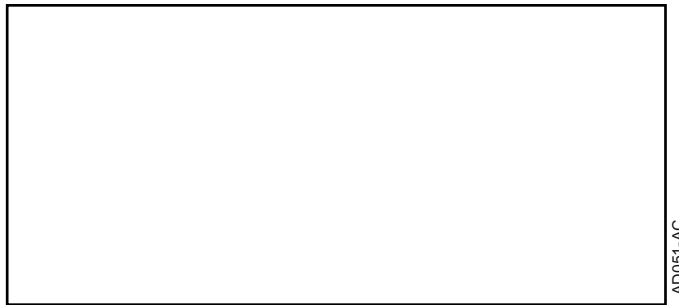
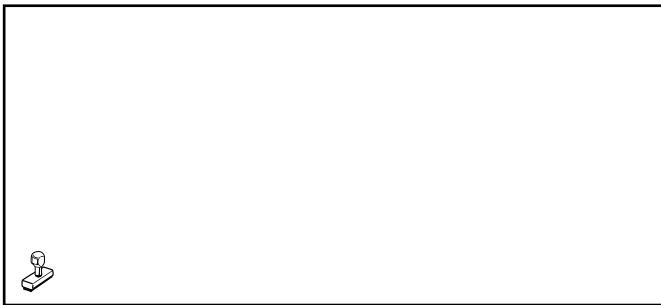
Pos	Referanse	Beskrivelse
1	565273	Avtapping G3/8"
2	95365106	Manometer diameter 40 mm, aksialt, 3 bar
3	7627096	Isolasjon
4	200022010	0,35 MPa sikkerhetsventil (3,5 bar)
5	116552	Klips for pinne 20
6	7627081	Tilkoplingsrør til sikkerhetsgruppe
7	7628652	Isolasjon
8	300025444	Fleksibelt feste
9	300003563	PVC rør diameter 20 lengde 16
10	95013062	Grønn pakning 30x21x2

LV

Nr.	Artikuls	Apraksts
1	565273	Atgaisotājs G3/8"
2	95365106	Manometra diametrs 40 mm, aksiāls, 3 bāri
3	7627096	Siltumizolācija
4	200022010	Drošības vārstulis 0,35 MPa (3,5 bāri)
5	116552	Saspraude 20
6	7627081	Caurule drošības grupas pieslēgšanai
7	7628652	Siltumizolācija
8	300025444	Elastīgs stiprinājums
9	300003563	PVC caurules diametrs 20, garums 16
10	95013062	Zaļā starplika 30x21x2

UA

Поз.	Артикул	Позначення
1	565273	Повітровідвідник G3/8"
2	95365106	Аксіальний манометр на 3 бар, діаметр 40 мм
3	7627096	Теплоізоляція
4	200022010	Запобіжний клапан 0,35 МПа (3,5 бар)
5	116552	Кріплення-затискач 20
6	7627081	Сполучна трубка групи безпеки
7	7628652	Теплоізоляція
8	300025444	Гнучке кріплення
9	300003563	Труба ПВХ, діаметр 20, довжина 16
10	95013062	Прокладка 30x21x2



AD051-AC

---

03/03/2015

