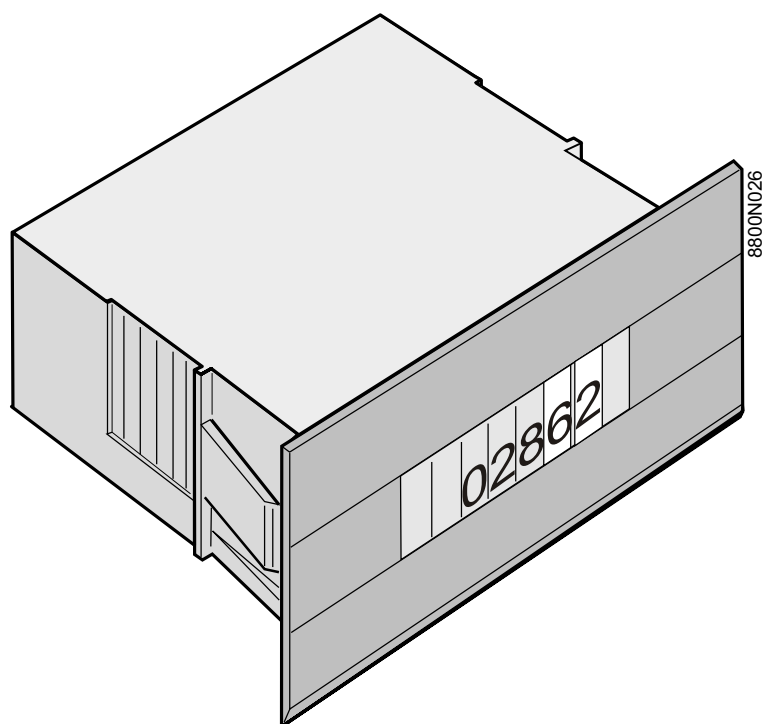


## Счетчик часов работы

### Инструкция по монтажу и подключению

РУССКИЙ

11/07/05



В качестве дополнительного оборудования счетчик часов работы может встраиваться в панель управления спереди.

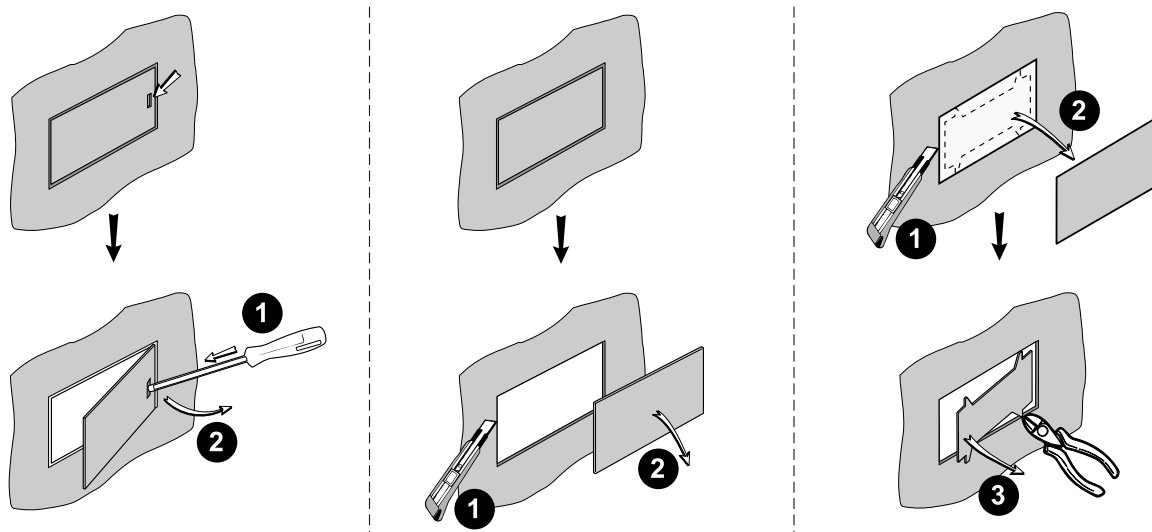
CE

94860810



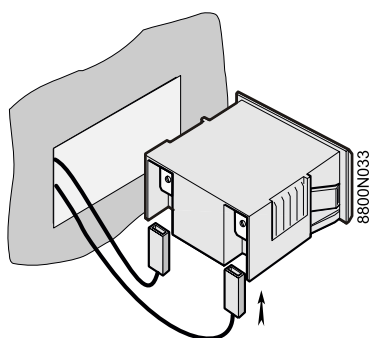
8218-4117 F

## 1 Снять заглушку



8800N025

## 2 Вынуть 2 провода, находящиеся за заглушкой. Присоединить провода к счетчику рабочих часов (эти провода можно менять местами)



## 3 Счетчик часов зафиксировать в панели управления

