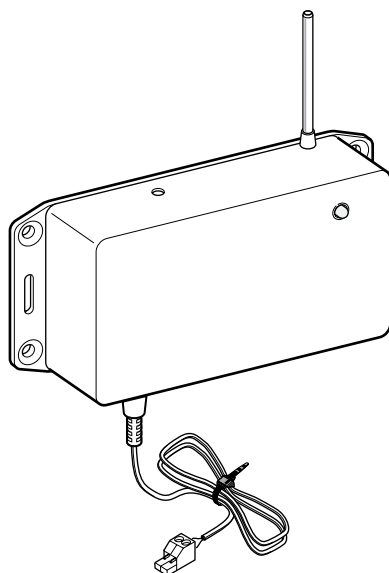


[FR](#)[DE](#)[EN](#)[NL](#)[IT](#)[ES](#)[PL](#)[RU](#)

AD252



C002443-A



Notice de montage

Français (page 2)

Module radio

Montageanleitung

Deutsch (Seite 5)

Funk-Modul

Assembly Instructions

English (page 8)

Radio module

Montage-instructie

Nederlands (pagina 11)

Radiomodule

Istruzioni di montaggio

Italiano (pagina 14)

Modulo radio

Instrucciones de montaje

Español (página 17)

Módulo de radio

Instrukcja montażu

Polski (strona 20)

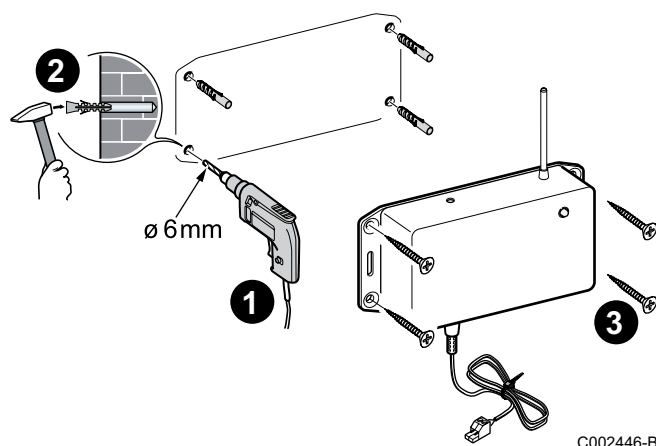
Moduł radiowy

Инструкция по монтажу

РУССКИЙ (Страница 23)

Радиопередатчик

1 Установка радиопередатчика



Закрепить радиопередатчик на стене рядом с котлом, чтобы обеспечить подключение в панели управления котла. Использовать поставляемые 4 шурупа + 4 дюбеля.

⚠ Не устанавливать радиопередатчик рядом с металлическими перегородками.

⚠ Не устанавливать радиопередатчик внутри теплогенератора.


2 Подключение радиопередатчика

⚠ Отключить электрическое питание перед любой операцией. Электрические подключения должны выполняться только квалифицированным специалистом.

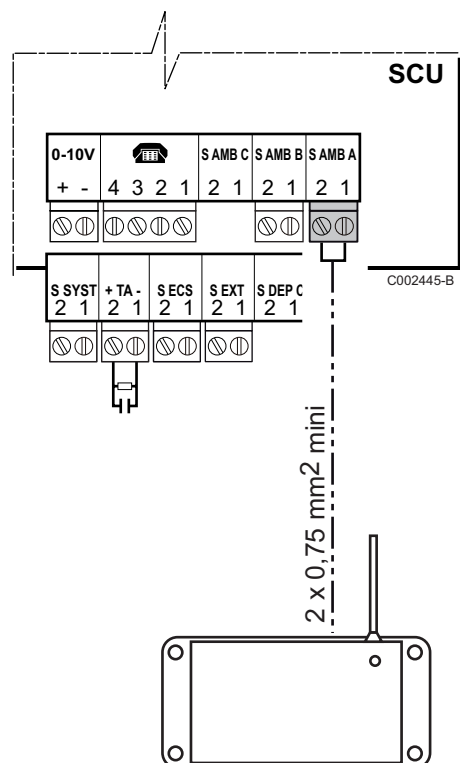
Можно подключить 1 радиопередатчик к каждой панели управления.

Каскадная установка теплогенераторов : Для теплогенератора нужен один радиопередатчик.

1. Получить доступ к плате SCU.

 См. инструкцию по установке и техническому обслуживанию для теплогенератора (Электрические подключения).

2. Подключить радиопередатчик на соответствующий разъём датчика комнатной температуры контура (S.AMB A, S.AMB B, S.AMB C).

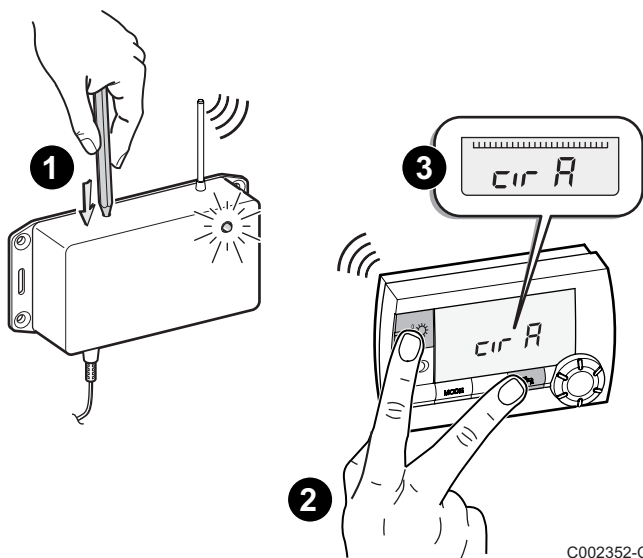


3 Выполнить настройку радиопередачи для диалогового модуля

! Настройка радиопередачи осуществляется в котельной во время 1-ой инициализации.

Каждый беспроводный диалоговый модуль имеет уникальный идентификационный номер, который позволяет радиопередатчику распознавать его. Этот идентификационный номер передается радиопередатчику во время цикла настройки радиопередачи, описанного далее.

i Эта операция сохраняется в памяти даже после замены батарей.

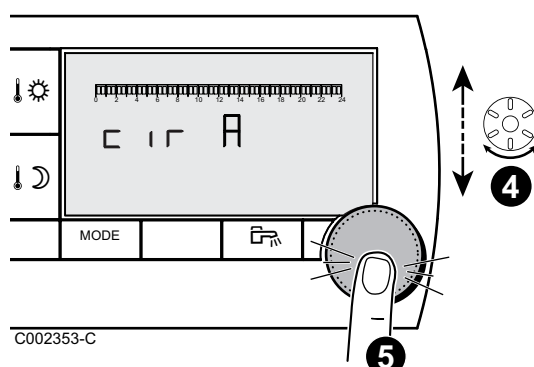


1 Нажать на кнопку радиопередатчика при помощи кончика стержня шариковой ручки. Загорается индикатор радиопередатчика.

i Радиопередатчик выходит из режима настройки радиопередачи по истечении 2 минут.

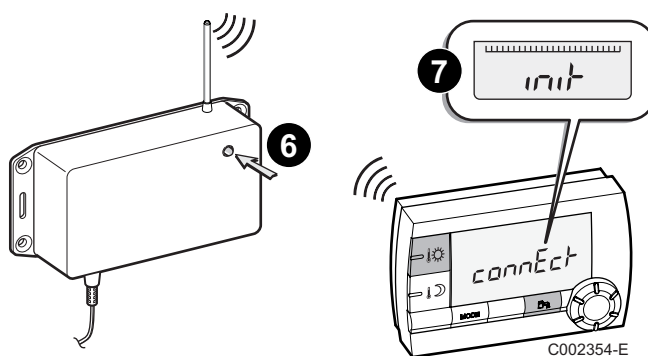
2 В течение 5 секунд удерживать одновременно нажатыми клавиши и диалогового модуля.

3 Отображается **сиг А**.



4 Повернуть ручку регулировки для выбора необходимого контура.

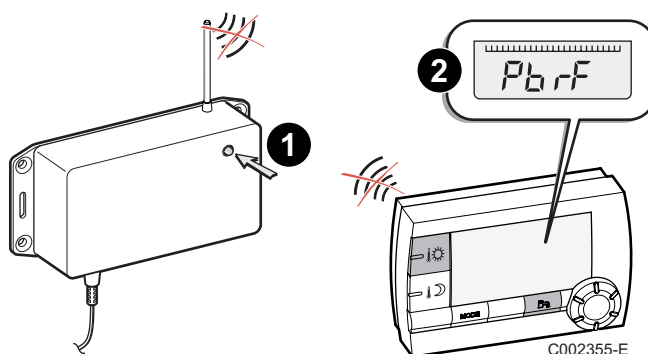
5 Нажать на ручку регулировки для подтверждения выбора.



6 7 По истечении нескольких секунд индикатор радиопередатчика гаснет и на диалоговом модуле в течение нескольких секунд отображается "init" - это момент синхронизации с радиопередатчиком.

Через несколько секунд сообщение пропадет и появится нормальная индикация.

■ Прекращение попытки настройки радиопередачи

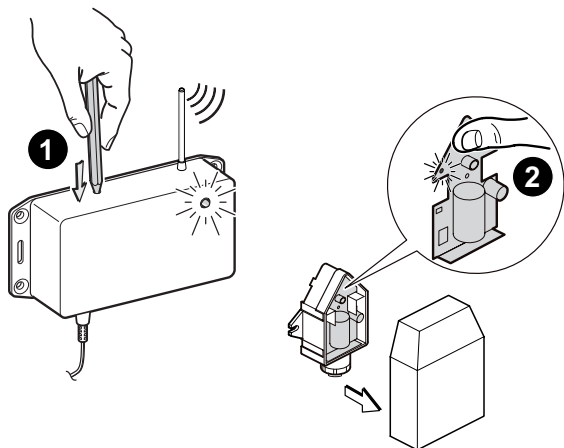


1 В случае проблем индикатор гаснет по истечении 2 минут и на диалоговом модуле отображается сообщение **Pb rF**.

2 Если появилось сообщение **Pb rF**, то это обозначает, что не была выполнена настройка радиопередачи для радиопередатчика и беспроводного диалогового модуля. Повторите цикл настройки радиопередачи.

4 Выполнить настройку радиопередачи для датчика наружной температуры

! Настройка радиопередачи осуществляется в котельной во время 1-ой инициализации.



Каждый датчик наружной температуры имеет уникальный идентификационный номер, который позволяет радиопередатчику распознавать его. Этот идентификационный номер передается радиопередатчику во время цикла настройки радиопередачи, описанного далее.

- 1 Нажать на кнопку радиопередатчика при помощи кончика стержня шариковой ручки. Загорается индикатор радиопередатчика.
- 2 Нажать на кнопку датчика наружной температуры. Загорается индикатор датчика наружной температуры. Индикатор радиопередатчика кратковременно гаснет через каждые 3 секунд, когда радиопередатчик принимает сигнал от датчика, передающего информацию о наружной температуре.
- 3 По истечении нескольких секунд индикатор радиопередатчика гаснет. Индикатор кратковременно загорается через каждые 3 секунды для индикации приема наружной температуры. Для выхода из режима настройки радиопередачи нажать на кнопку датчика наружной температуры.

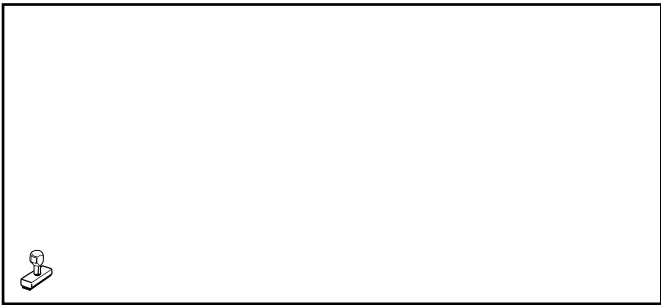
i Радиопередатчик выходит из режима настройки радиопередачи по истечении 2 минут. Датчик наружной температуры автоматически выходит из режима настройки радиопередачи спустя 5 минут.

5 Отменить настройку радиопередачи

Для отмены настройки радиопередачи для всех контуров и датчика наружной температуры нажать и удерживать нажатой в течение 10 секунд кнопку радиопередатчика (до тех пор, пока индикатор не погаснет, а затем замигает).

6 В случае неисправности

Состояние индикатора радиопередатчика котла	Обозначение / Способ устранения
Индикатор горит во время запуска котла	- Остановить и заново запустить котел. - Если проблема остается - связаться с Вашей монтажной организацией. Радиопередатчик поврежден.
Медленное мигание индикатора во время фазы запуска котла	- Не была выполнена настройка радиопередачи с радиопередатчиком для какого-либо диалогового модуля или датчика наружной температуры.
Быстрое мигание индикатора	- Если быстрое мигание не прекращается через 10 секунд после включения питания, то это обозначает, что контур, выбранный для беспроводного диалогового модуля, уже имеет проводный диалоговый модуль. Еще раз выполнить настройку радиопередачи для диалогового модуля для другого контура или подсоединить проводный диалоговый модуль на другой контур.
Индикатор загорается после нажатия на кнопку для настройки радиопередачи	- Радиопередатчик находится в режиме настройки радиопередачи для диалогового модуля или датчика наружной температуры. Этот режим остается активным в течение максимум 2 минут.
Импульс индикатора	- Была связь между радиопередатчиком и беспроводным диалоговым модулем или датчиком наружной температуры.



DDTH - 57, rue de la Gare
F - 67580 MERTZWILLER

AD051-AB

24/06/2011



EBV 0451129462-1128

