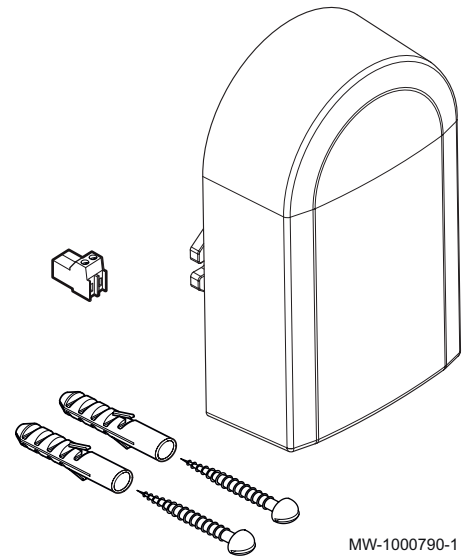




AD251

- FR **Sonde extérieure radio**
- DE **Funk-Außentemperaturfühler**
- EN **Radio-controlled outside temperature sensor**
- NL **Radiografische buitentemperatuursensor**
- IT **Sonda temperatura esterna controllata da radio**
- ES **Sonda de temperatura exterior vía radio**
- PL **Bezprzewodowy czujnik temperatury zewnętrznej**
- RU **Беспроводный датчик наружной температуры**



MW-1000790-1

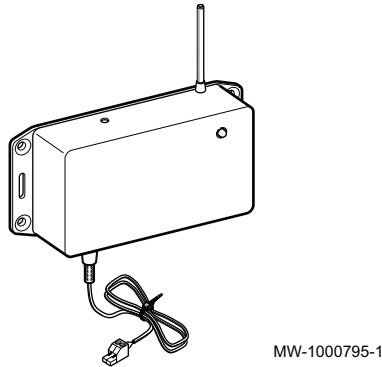
1 Установка датчика наружной температуры

1.1 Привязка датчика наружной температуры к приёмопередатчику

Каждому датчику наружной температуры на заводе присваивается уникальный идентификационный номер, позволяющий приёмопередатчику распознавать датчики. Идентификационный номер передается в приёмопередатчик в процессе привязки.

1. См. инструкцию по установке приёмопередатчика.

Рис.36



1.2 Выбор места для установки датчика наружной температуры

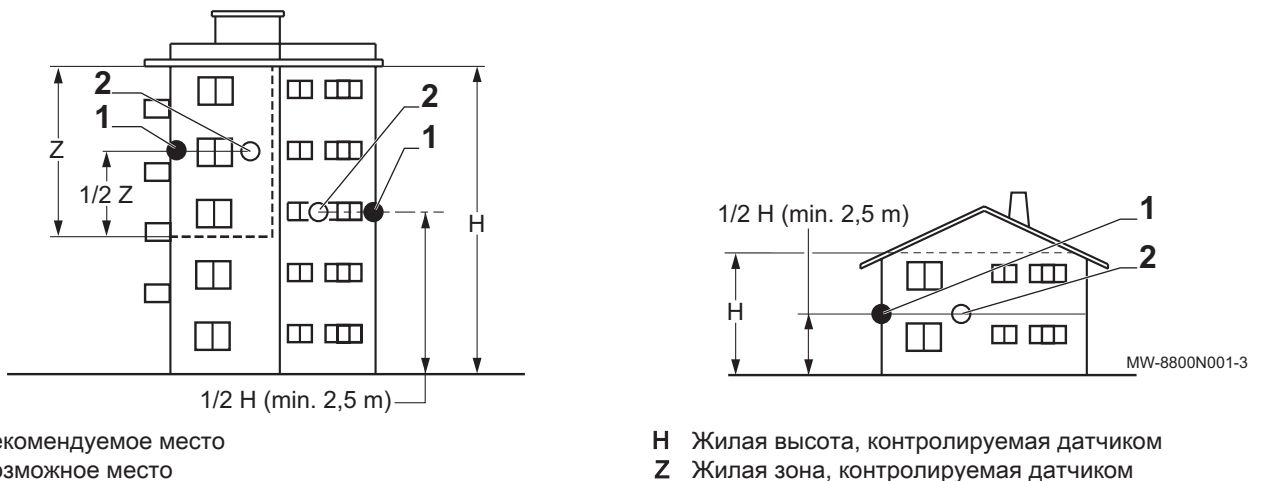
Важно выбрать место, которое позволило бы датчику правильно и эффективно измерять наружные условия.

1.2.1 Рекомендуемое место

Установить датчик наружной температуры в месте, соответствующем следующим требованиям:

- На фасаде отапливаемой зоны, если возможно, то на северной
- На высоте, равной половине высоты отапливаемой зоны
- Под влиянием погодных изменений.
- Защищенном от прямого солнечного излучения.
- Легкодоступном.

Рис.37 Рекомендуемое место для датчика наружной температуры



- 1 Рекомендуемое место
- 2 Возможное место

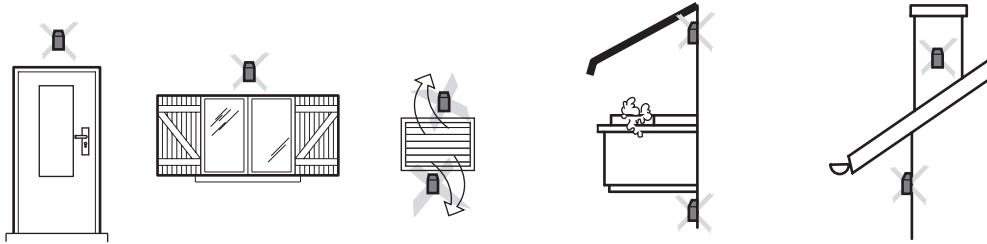
- H** Жилая высота, контролируемая датчиком
Z Жилая зона, контролируемая датчиком

1.2.2 Нерекондуемые места для установки

Не устанавливать датчик наружной температуры в следующих местах:

- Заслоненные частью здания (балконом, крышей и т. п.)
- Около постороннего источника тепла (солнце, дымовая труба, вентиляционная решетка и т. д.)

Рис.38 Нерекомендуемые места для датчика наружной температуры



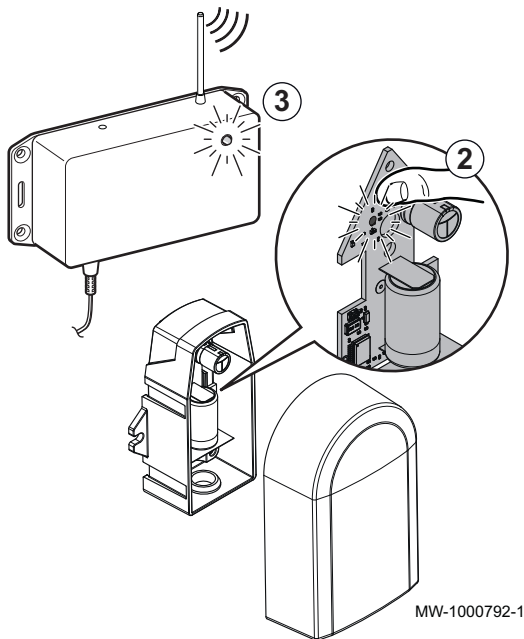
MW-3000014-2

1.3 Проверка приёма радиосигнала

i Важная информация
 Возможны нарушения приема в зависимости от материалов, использованных при строительстве здания (толщина стен или перекрытий, тип использованных материалов).

После выбора места для установки датчика наружной температуры выполнить проверку устойчивости радиоприёма между датчиком и приёмопередатчиком:

Рис.39



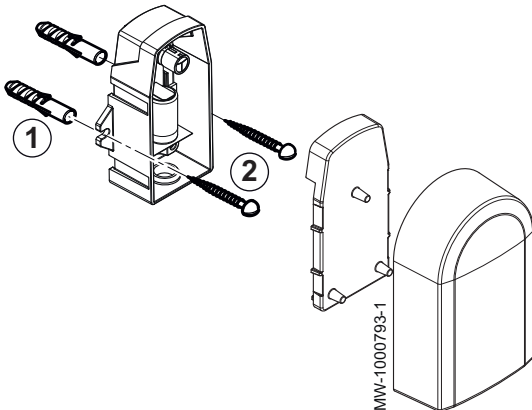
MW-1000792-1

1. Убедитесь, что теплогенератор включен.
2. Расположить в месте, выбранном для установки датчика. Нажать кнопку на датчике наружной температуры.
3. Убедитесь, что индикатор на приёмопередатчике мигает с интервалом в 3 секунды. Если это не так, то приём радиосигнала плохой. Выбрать другое место для датчика и повторить проверку.
4. Для выхода из этого режима нажать кнопку на датчике наружной температуры. Выход из режима будет выполнен автоматически через 5 минут.

1.4 Подключение беспроводного датчика наружной температуры

Рис.40 Установка датчика наружной температуры

1. Установить на место 2 поставляемых с датчиком дюбеля (диаметр сверла 6 мм).
2. Закрепить датчик при помощи поставляемых шурупов.



MW-1000793-1



PART OF BDR THERMEA

